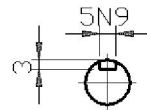
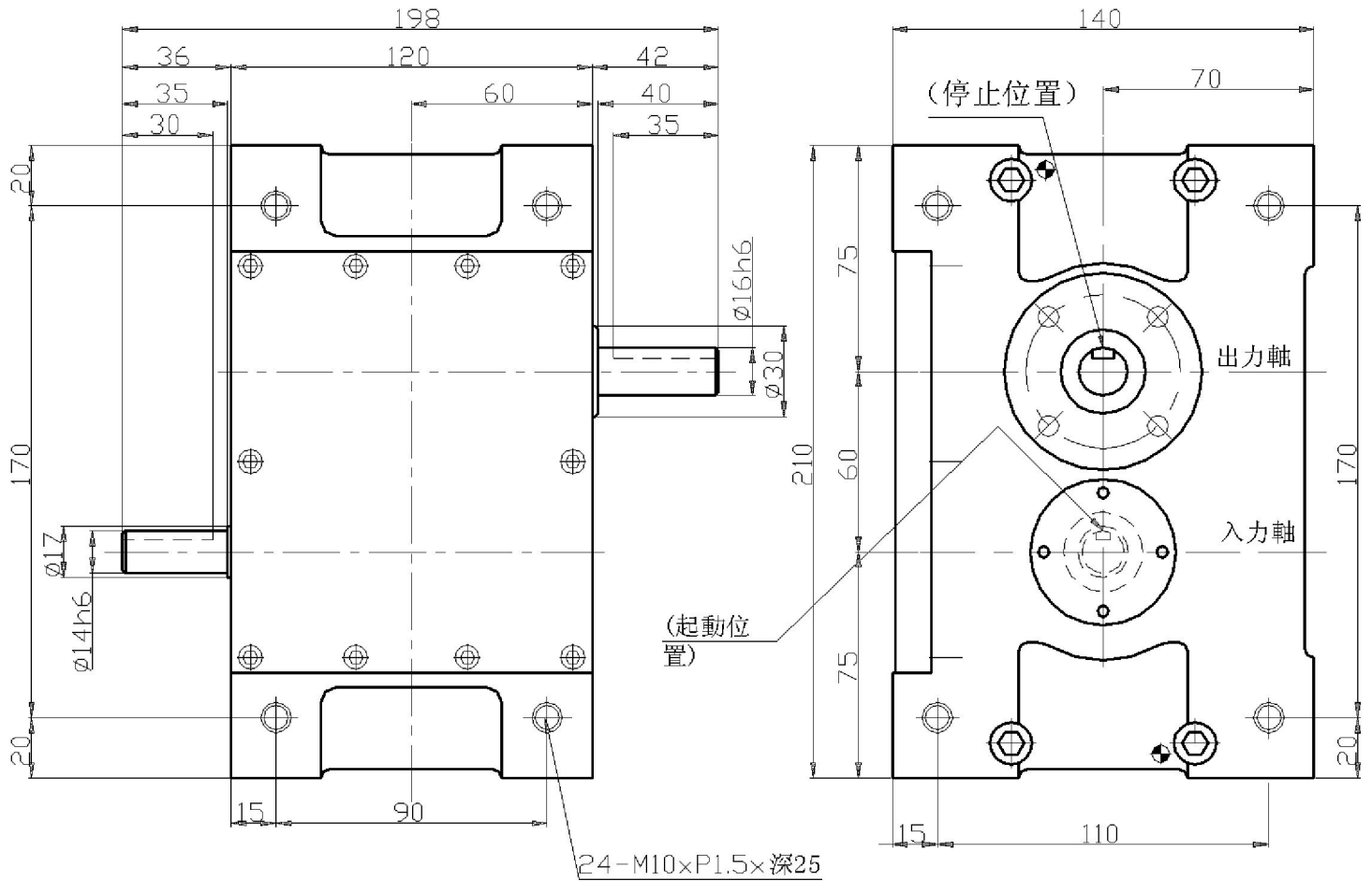


# PU60



出入口軸

項目	符號	單位	數值	項目	符號	單位	數值	項目	符號	單位	數值
出力軸容許軸向應力	P1	kgf	190	入力軸容許軸向應力	P4	kgf	190	1DWELL的分割精度		sec.	±60
出力軸容許徑向負荷	P2	kgf	130	入力軸容許徑向負荷	P5	kgf	130	2DWELL的分割精度		sec.	±120
出力軸容許扭力	Ts	kgf-m	參照表	入力軸容許扭力	P6	kgf-m	8.5	重複定位精度		sec.	60
出力軸的旋轉剛性	K1	kgf-m/rad	$6.8 \times 10^2$	入力軸的旋轉剛性	K2	kgf-m/rad	$6.8 \times 10^2$	重量		kg	10